



# KYC-3D智能档位监控装置

---

## 使用说明书

山东泰开电力设备有限公司

欢迎您使用本公司的监控装置。

在使用前，请务必仔细阅读使用说明书。

请妥善保管产品附带的使用说明，以便需要时取出阅读。

务必将使用说明书交给最终用户。

谢谢！

## KYC-3D智能监控装置使用说明

### 1、功能简介

KYC-3D智能监控装置（以下简称KYC-3D）是分接开关配套产品，可作为分接开关的档位位置显示，在面板上装有“1→N”；“急停”；“N→1”动作指令开关及运行、跳闸状态指示。并具有一一对应、BCD码遥信输出和RS485通讯接口。




### 2、技术参数




- 2.1、工作电压：AC 220V 10%
- 2.2、显示最大级数：39级
- 2.3、地址设定：01~99
- 2.4、工作温度：-20~40℃
- 2.5、工作湿度：气温在20℃时，≤90%
- 2.6、外形尺寸：160 80 170mm
- 2.7、重量：1.50Kg

### 3、接线方法：

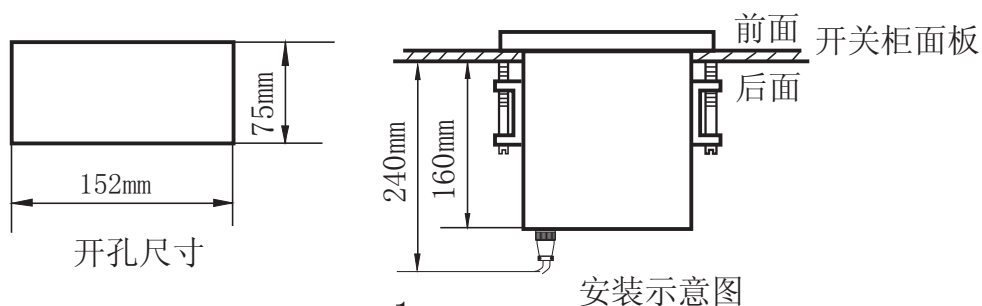
将监控装置后面板CX1（19芯）插座与分接开关操作机构的档位信号插座连接（具体接线按照接线表1）；CX2（20芯）插座为一一对应遥信输出（具体接线按照接线表2）；CX3为接入工作电压AC220V；CX4为RS485通讯接口；CX5为BCD码输出。

### 4、使用方法：

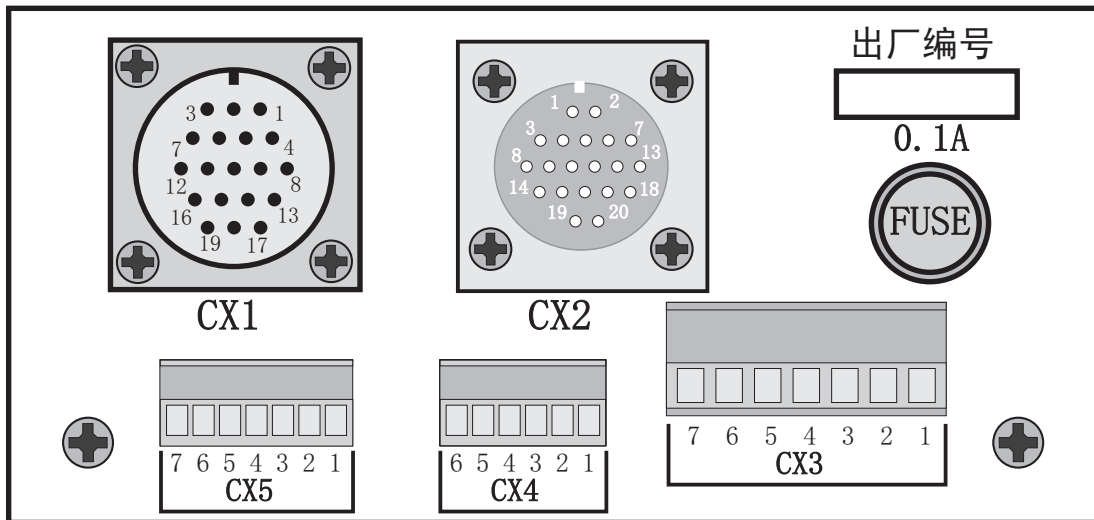
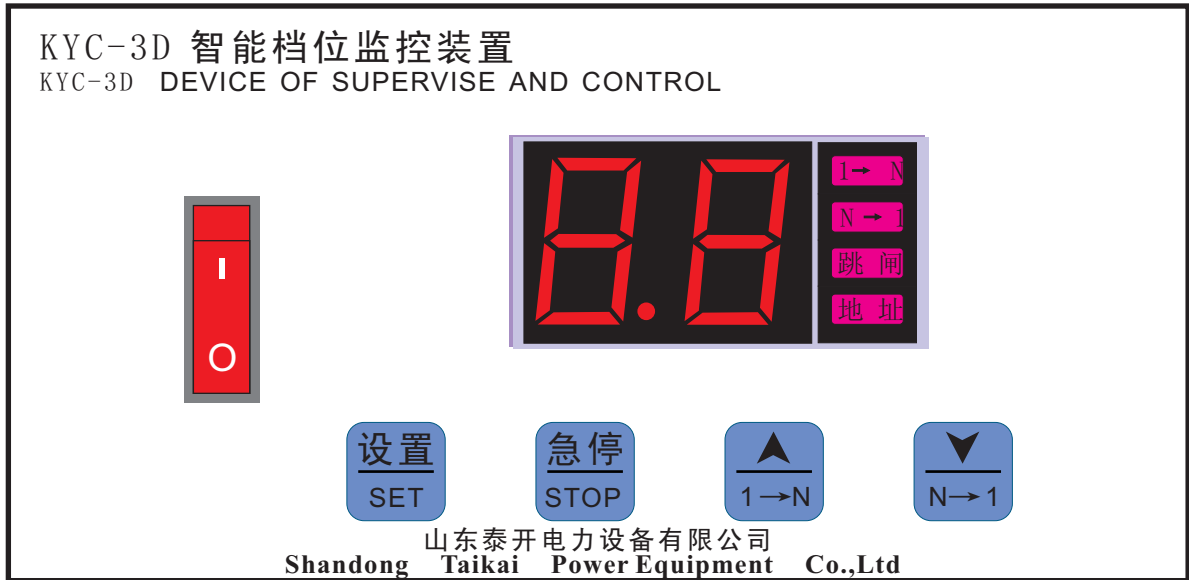
打开电源开关，档位显示显示出当前分接开关位置，按“”开关，分接开关从N档切换至N+1档，同时“1→N”指示灯亮；按“”开关，分接开关从N档切换至N-1档，同时“N→1”指示灯亮；当开关在动作过程中按“”键或空气开关断开时，跳闸指示灯亮，此时要恢复正常动作，必须合上分接开关操作机构的空气开关，同时跳闸指示灯灭。

地址设定：长按“”键3秒钟，档位显示转换为RS485地址码，按“”或“”键，选择地址（01~99内设定）。

### 5 安装方法及尺寸：



# KYC-3D前后面板示意图



## 注意

KYC-3D中的CX3、CX4、CX5接线端子均为可插拔型端子，接线时可拔下，接好后可再插进入。

表1 KYC-3D后面板CX1档位信号输入插座接线表  
(与分接开关操作机构CX1连接)

KYC-3D/CX1 插座编号	操作机构 插座编号	说 明
CX1-1	1	分接开关档位信号个位数字“1”
CX1-2	2	分接开关档位信号个位数字“2”
CX1-3	3	过流闭锁（动作联络）信号输入
CX1-4	4	分接开关档位信号个位数字“4”
CX1-5	5	过流闭锁（动作联络）信号输入
CX1-6	6	分接开关档位信号个位数字“6”
CX1-7	7	分接开关档位信号个位数字“7”
CX1-8	8	分接开关档位信号个位数字“8”
CX1-9	9	分接开关档位信号个位数字“9”
CX1-10	10	分接开关档位信号十位数字“1”
CX1-11	11	分接开关档位信号十位数字“2”
CX1-12	12	1→N动作状态指示灯
CX1-13	13	N→1动作状态指示灯
CX1-14	14	跳闸指示
CX1-15	15	分接开关档位信号公用端“L”
CX1-16	16	1→N动作指令输出端
CX1-17	17	N→1动作指令输出端
CX1-18	18	跳闸指令输出端
CX1-19	19	分接开关动作指令公用端

表2 KYC-3D后面板CX2远方档位信号输出说明  
该信号为一一对应接点输出

KYC-3D/CX2 插座编号	说 明
CX2-1	远控档位信号“1”
CX2-2	远控档位信号“2”
CX2-3	远控档位信号“3”
CX2-4	远控档位信号“4”
CX2-5	远控档位信号“5”
CX2-6	远控档位信号“6”
CX2-7	远控档位信号“7”
CX2-8	远控档位信号“8”
CX2-9	远控档位信号“9”
CX2-10	远控档位信号“10”
CX2-11	远控档位信号“11”
CX2-12	远控档位信号“12”
CX2-13	远控档位信号“13”
CX2-14	远控档位信号“14”
CX2-15	远控档位信号“15”
CX2-16	远控档位信号“16”
CX2-17	远控档位信号“17”
CX2-18	远控档位信号“18”
CX2-19	远控档位信号“19”
CX2-20	远控档位信号公用端

表3 KYC-3D后面板CX3工作电源输入说明

KYC-3D/CX3 插座编号	CX3-1	CX3-2	CX3-3	CX3-4	CX3-5	CX3-6	CX3-7
说 明	AC220V					过流闭锁 (动作联络)	

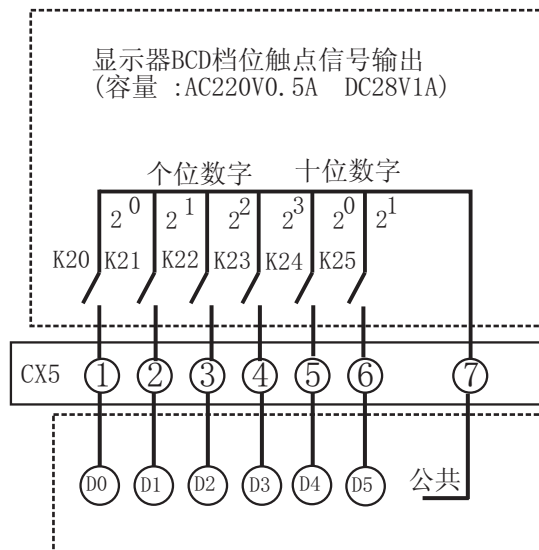
**注意：若用户将动作联络信号接入显示器时，机构箱上联络接点  
必须打开；两者只能选择一种。严禁同时接入！！**

表4 KYC-3D后面板CX4RS485通讯接口及远方动作指令  
输入说明(该动作指令用户必须提供无源接点)

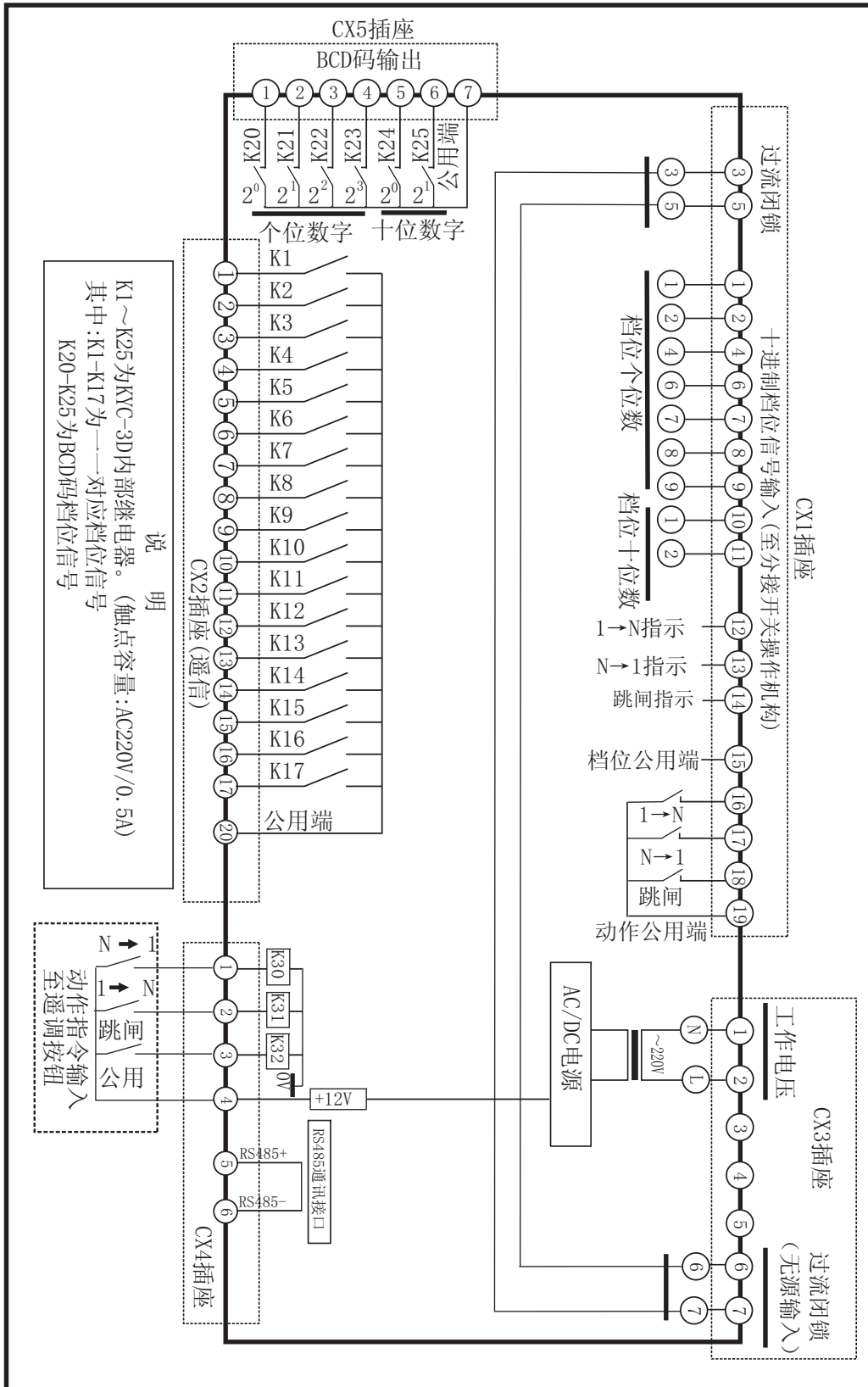
KYC-3D/CX4 插座编号	CX4-1	CX4-2	CX4-3	CX4-4	CX4-5	CX4-6
说 明	N → 1	1 → N	跳闸	公用端	485+	485-

表5 KYC-3D后面板CX5远方档位信号输出说明  
该信号为BCD编码接点输出

CX5用户接线图



# KYC-3D用户接线原理方框图





## 基于Modbus总线RS-485接口的IBM-PC兼容机 与单六机多机系统通讯协议

通讯原理:

基于Modbus总线规, 服从主—从原, 单片机系统均为从设备, 地址可以设置, 围 为1~99, 可以多机并联在一个总线上, 信号传输采用RTU模式, 校验帧采用LRC累加和校验方式, 消息以数据包的形式进行传送, 每个数据包形式如下:

地址	功能代码	一系列数据	LRC校验帧
----	------	-------	--------

数据包中的每个数据均是一个消息帧, 是一个8位二进制数, 每个消息帧包含11位, 每一位格式:

- 1个起始位0
- 8个数据位(二进制, 最小有效位先发送)
- 2个停止位1(无校验)。

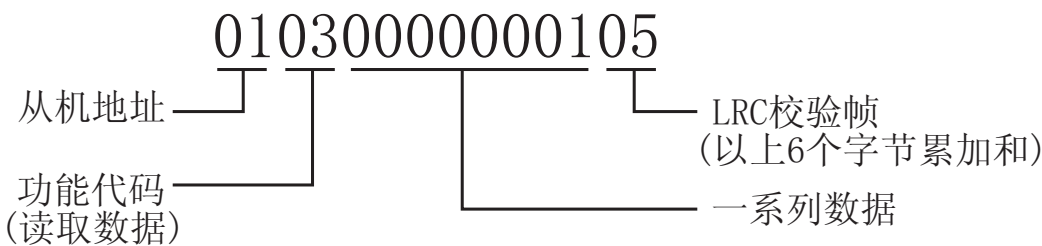
地址帧包含从机地址信息, 代码帧包含主机命令代码。数据帧由一系列约定的数据组成, LRC校验帧是将上述所有的消息帧中的8位二进制数据连续累加, 丢弃进位后形成。

功能代码

- 03H 读取档位
- 05H 控制命令

举例说明:

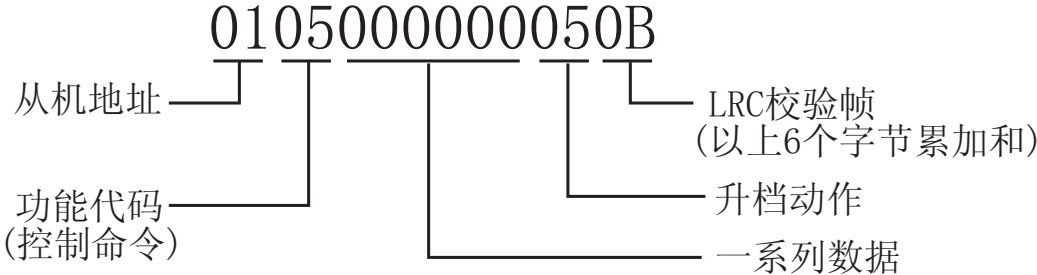
如主机需读取01号从机中所有数据则发:



主机收到以下数据:

01	03	01	05	0A
从机地址	功能代码	1个数据	档位显示 (5档)	LRC校验帧 (累加和)

如主机要求01号从机进行升压动作则发：



主机反馈收到:0105000000050B则表示升压动作成功。

05H-升档模式

06H-降档模式

感谢您对我公司的配合与支持，热忱欢迎您对我公司产品提出宝贵意见与建议。

我公司将以优质的产品、优良的服务、优惠的价格，竭诚为用户服务。

# 山东泰开电力设备有限公司

---

地址：山东省泰安高新技术开发区

邮编：271000

电话：86-538-8935506

传真：86-538-8935508

<http://www.tkdlsb.com>

Email: [tkdlsb@163.com](mailto:tkdlsb@163.com)

---