

KDJ-I 分接开关电动操作机构

使 用 说 明 书

山东泰开电力设备有限公司

欢迎您使用本公司的电动机构。
在使用前，请务必仔细阅读使用说明书。
请妥善保管产品附带的使用说明，以便需要时取出阅读。
务必将使用说明书交给最终用户。

谢谢！



提示

本说明书数据可能和交货电动机构略有差异，
如有更改，恕不通知。



目 录

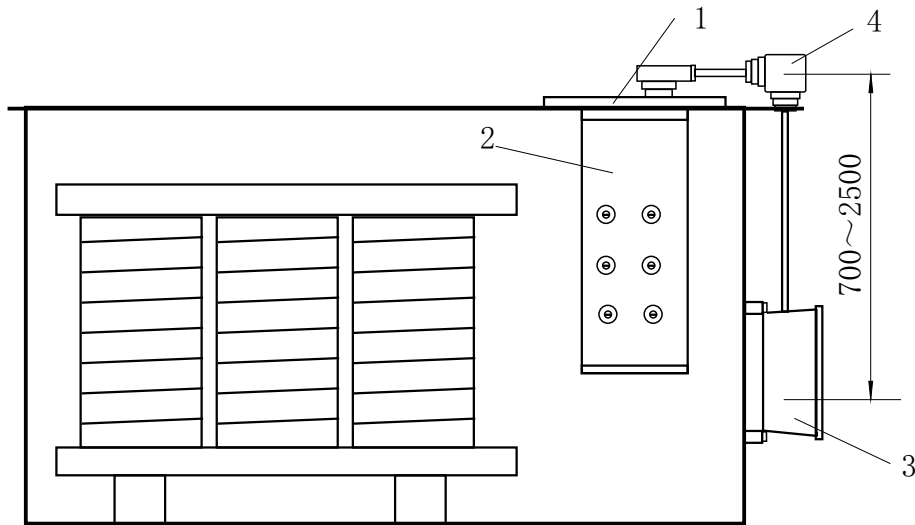
1. 概述	1
2. 技术数据	2
3. 结构	3
4. 安装调整	4
5. 使用维修	5
6. 接线方法	6
7. 远距离位置显示器	6
8. 使用及订货须知	6
9. 附图	7

1. 概述

1.1 KDJ- I 分接开关电动机构主要作为驱动和控制分接开关动作的机构，使分接开关从一个分接头位置切换至另一个分接头位置，从而达到调压目的。

电动机构采用低噪音的皮带传动, 内置温湿度控制装置，保证电动机构的运行环境，本电动机构具有相序保护功能。

电动机构中安装了为操纵分接开关所需要的机械和电气部件，并采用电气联锁电路。一般情况下，电动机构作为成套供应的分接开关装置的一个配套产品。图中列示了分接开关和电动机构在变压器箱体上组装布置的一种形式。



- 1. 分接开关头部
- 2. 分接开关
- 3. 电动机构
- 4. 圆锥齿轮传动箱

1.2 电动机构的使用条件

- 1.2.1 电动机构周围空气介质的温度，最低为-30℃，最高为+55℃
- 1.2.2 电动机构的使用场合海拔高度不超过1000m。
- 1.2.3 电动机构安装轴线与垂直面的倾斜度不超过5%。
- 1.2.4 电动机构周围不应有严重尘埃和腐蚀性、爆炸性气体。

1.3 电动机构型号说明



2. 技术参数和主要功能

2.1 KDJ- I 电动机构技术参见表1 表1

序号	分类特征		数据
1	电 动 机 参 数	额定功率, W	750
		额定电压, V	380(三相)
		额定电流, A	2.1
		额定频率, HZ	50
		转速, r. p. m	1400
2	输出轴传动力矩, N. m		18
3	每级分接变换输出轴转数		33
4	每级分接变换手柄转数		33
5	每级分接变换操作时间, S		7
6	控制回路及加热器电压, V		~220
7	控制回路激励功率, VA		≤100
8	加热器功率, W		60
9*	控制回路工频耐受电压, kV/1min		2.5
10	电动机构箱防护等级		IP54
11	机构寿命, 万次		50
12	重量, kg		50

2.2 电动机构的主要功能

电动机构配备了为操作分接开关所需的各种机械和电气的部件。

电动机构的操作按照步进操作的原理，即分接开关从一个工作位置运动到邻近的一个工作位置的过程中，电动机构由单一的控制信号启动，不中断地完成一次切换操作。

对于有三个中间位置的分接开关，电动机构备有自动超越位置。

电动机可用按钮进行电动操作，也可用手柄进行手动操作，并具备手动和电动操作的联锁保护装置。电动操作时，手动输入轴组件与操作机构的动力输出系统自动脱离，不再随机构输出轴的转动而空转，有效降低了机构的噪音。

对远距离操作，可用安装在控制室的按钮作电动操作，也可配用自动电压控制器进行自动操作。

电动机构启动后控制电压突然中断，电压回复后，必须按一下原控制键才能完成一级分接变换。

电动机构具有防止相序紊乱的保护回路。

电动机构具有断路器跳闸信号传送装置。

电动机构具有“分接开关正在动作的指示信号”接点。

电动机构具有不少于五位的机械计数器，自动记录操作次数。

电动机构的箱体符合户外产品要求，具有防尘、防雨、防虫的性能。

电动机构具有一一对应遥信输出端子(≤ 19 级)

3. 结构

电动机构由箱体、皮带传动和控制机构，位置指示装置等几部份所组成。

3.1 箱体

电动机构的箱体分箱盖和箱体两部份用铰链连接，均有耐腐蚀的铸铝合金制造，表面喷有耐锈表漆。箱盖打开的方向一般是向左，特殊订货要求，允许向右。

箱盖和箱体之间配合的表面由成型海棉橡胶密封，有防水、防尘的作用。输出轴、观察窗同样配备防水或密封橡胶件。

箱体左侧上方配备一个迷宫式带金属网的透气孔，使箱体内部与大气相连，并可防虫蚁侵入。

箱体的底部有圆形的出线孔，利用压板和密封垫密封，作为电缆进线的连接板，用户可根据引线电缆的接头尺寸自行在安装板上开孔并固定和密封。

箱体内装有防结露加热器，适用于除寒带以外的所有气候地区。

3.2 皮带传动机构

电机直接带动减速皮带箱，减速利用皮带传动装置完成，每一分接变换输出传动轴转33圈。

手动操作的传动装置为二级减速传动，手柄插入操作孔后，需轻按一下，使之啮合输入轴，三相行程开关动作切除电动操作的主回路和控制回路，手摇33圈完成一次分接变换。拔出手柄前，需轻拉定位销。

3.3 齿轮控制机构

在输出轴上利用一对斜齿轮，把传动机构输出轴的运动传递到控制机构上，按照预定的工作程序完成步进操作。

利用二级直齿轮传动，分接变换指示和分接位置指示由二块指示盘来完成，其中一块指示盘显示分接变换操作的初始位置。另一块指示盘上指示分接开关所在的工作位置。

观察操作次数不需要打开箱盖，可直接通过观察窗阅读。

3.4 远距离位置显示装置的触点系统

为了能在控制室中观察和记录操作位置数，本电动机构配备位置显示装置，该装置通过电缆和电动机构相连接，与电动机构中的分接开关同步的机械式档位开关共同完成远距离位置指示的任务。

4. 安装调试

4.1 电动机构在变压器箱体上的安装, 电动机构的外形尺寸和安装尺寸见图2。

本电动机构应垂直安装在变压器箱体侧壁上, 利用四组M12*60螺栓、螺母、弹簧垫圈和垫圈安装固定。

对于振动较大的场合, 安装时建议采用阻尼消震措施。

电动机构输出传动轴的安装要求垂直, 并且同圆锥齿轮传动箱的传动轴调整到一条直线上。

4.2 圆锥齿轮传动箱的安装

圆锥齿轮传动箱安装及外形尺寸见附件图1所示。

圆锥齿轮传动箱是采用两只M16的螺栓将其安装到变压器箱盖的支撑架上。如松开螺栓, 该齿轮装置还可以左右各旋转5°。

4.3 传动轴的安装

传动轴的安装示意图见附件图2所示。

4.3.1 水平传动轴的安装

4.3.1.1 松开分接开关头部扁齿轮装置的颈圈(6个M8螺栓)摆动其齿轮装置, 使该齿轮装置的水平轴对准圆锥齿轮传动箱的水平轴。

4.3.1.2 按圆锥齿轮传动箱和分接开关扁齿轮箱两轴之间尺寸找出水平传动轴的实际长度, 将不锈钢方管加工到符合要求的尺寸, 并去掉毛刺, 考虑热胀冷缩, 其水平传动轴两端联结处有一定间隙(总间隙大约2mm)。

4.3.1.3 安装水平传动轴, 调整好分接开关的扁齿轮装置, 紧固颈圈。

4.3.1.4 水平传动轴安装完毕, 根据其长度加上圆锥齿轮传动箱箱体及扁齿轮箱箱体两凸缘厚度, 考虑适当的间隙将防护罩截到相应尺寸后罩上, 并设法固定之。

4.3.2 垂直传动轴的安装

4.3.2.1 按圆锥齿轮传动箱和电动机构的垂直轴之间的尺寸, 找出垂直传动轴钢管的实际尺寸, 将不锈钢方管加工到符合要求的尺寸, 并去掉毛刺。考虑热胀冷缩, 其垂直传动轴联结处应有一定间隙, 总间隙大约2mm。

4.3.2.2 安装垂直传动轴, 靠近电动机构的联结销钉待电动机构联结校验后, 方能安装固定。

4.3.2.3 垂直传动轴直接对装有困难时可在圆锥齿轮传动箱轴上安装万向节头(特殊定货)。

4.3.2.4 垂直传动轴长度超过2m时, 为防止晃动应带中间支承, 但须在订货时提出可另外供货(特殊定货)。

4.4 分接开关和电动机构的连接和调整

分接开关和电动机构必须在整定位置上进行连接, 这个位置在分接开关使用说明的连接图中标明。

分接开关和电动机构连接后，电动机在停止转动之前，必须确保分接开关的切换操作已经完成，且有适当的时间间隔，这一时间间隔对于二个操作方向应尽可能的相同，调整方法按下述步骤进行。

4.4.1 朝1→N方向，手动操作，并记录从分接开关动作，到电动机构分接变换指针对准中心线标记的中间为止的手柄转动圈数。

4.4.2 N→1方向手动操作，切换一次，记录上述圈数值。

4.4.3 若二个方向转动的圈数相差已小于3.75圈，则联接无误，若大于3.75圈，则需要正反面圈数的调整。把分接开关到电动机构的传动轴松开，朝圈数多的方向摇动手柄，约3.75转然后再把传动轴连接起来。

4.4.4 再按上述步骤检查，直到左、右两个方向圈数之差已小于3.75圈为止。例如：朝1→N方向摇动手柄，记录从分接开关切换时，到指针到达中间，若手柄摇动的圈数 $m=12$ 。朝N→1方向摇动手柄，记录相应圈数 $n=3$ 。 $|m-n|=12-3=9>3.75$

需进行圈数调整，松开垂直传动轴，朝1→N方向摇动手柄约3.75圈，然后把传动轴连接起来。

按上述步骤检查得 $m=8.25$ ， $n=6.75$ ， $|m-n|=1.5<3.75$ ，符合要求。

4.5 电气准备

按接线表连接好操作机构和电线电缆，并重复检查，确保引线无误，通电前，带电部份要测量绝缘电阻，防止短路故障的发生。

检查手动操作时控制回路的联锁功能

4.6 操作试验

4.6.1 投电前检查供电电源的额定值是否和电动机构要求的相一致。检查相序是否正确，通电操作时注意，当YJK-101中相序保护指示灯不亮方可使用，否则用户必须调整电源的相序。

4.6.2 级进操作检查

任意按动(在操作过程中多次按动或一直按住不放)操作按钮1→N或N→1，电动机构应不受干扰地只完成一次电动操作。

4.6.3 电气限位操作试验

电动操作，使分接变换从一端运动到另一端，在二个极限位置，分别试验朝超越方向的电动操作，电机应不能启动。

4.6.4 手动操作和电动操作的联锁试验

当手柄插入手动操作轴后，按动操作按钮1→N或N→1，电机应不能转动。

5. 使用维修

5.1 使用

5.1.1 投电使用之前，用户应首先作一般性的检查，如清洁电动机构的内外表面，检查所有的紧固件是否有松动，检查接地装置的可靠性。

5.1.2 在使用现场，正式投电前，应再次作操作试验检查。

具体检查项目同4.6.1~ 4.6.4。

5.2 维修

本电动机构的传动齿轮箱和电机的轴承里，都已经装有足够的润滑脂，因此在正常的使用期间，一般不需要拆开检查和添加，因而维修的工作较简单，为了使电动机构能长期可靠的运行，平时应加强经常性的观察和检查，主要有下列几方面：

箱体的防雨、防尘情况；

电动机构内各电气元件的外观检查；

结合分接开关进行检修期间，操作机构应同样进行全面的机构和电气性能的检查 and 试验。

6. 接线方法

6.1 本电动机构电源采用三相四线，L1、L2、L3、N分别接入接线端子X1的1、2、3、4端子。

6.2 过流闭锁（动作联络）：配有载开关时，可用于过流闭锁，当主变过流时，过流闭锁接点打开，电动机构将无法动作；不应用过流闭锁功能的，该过流闭锁接点必须短接。

注意：若用户将过流闭锁信号接入KYC-3D时，KDJ-I上闭锁接点必须打开！

两者只能选其一；严禁同时接入。

6.3 拒动功能：当电动机构驱动开关动作时，未能在规定时间内完成一次切换动作，电动机构将自动跳闸，切断电源。取消该功能，拆除连接片。

6.4 滤油功能：分别接滤油装置的动作次数信号输入，接滤油装置的X2-5, X2-6, 以便滤油装置可以根据开关动作次数设定自动滤油。

6.5 连接CX1插座电缆至KYC-3D档位监控装置

7. 档位监控装置KYC-3D

本电动机构另配备档位监控装置，其中监控装置的档位开关(位置指示盘)安装在本电动机构内，通过19芯引线电缆接至监控装置，作为中心控制室中观察分接开关工作位置的显示。监控装置的面板、开孔尺寸及接线图见附件图3、4。具体的显示原理，功能和故障检查，见本厂提供的监控装置的使用说明书。

8. 使用及订货须知

8.1 用户应对运行及维修情况作好记录，如有特殊情况，请随时与我公司联系以互相交流运行和维修的经验，用户应将电动机构保存在良好的储存环境中，防止产品的损坏和锈蚀。

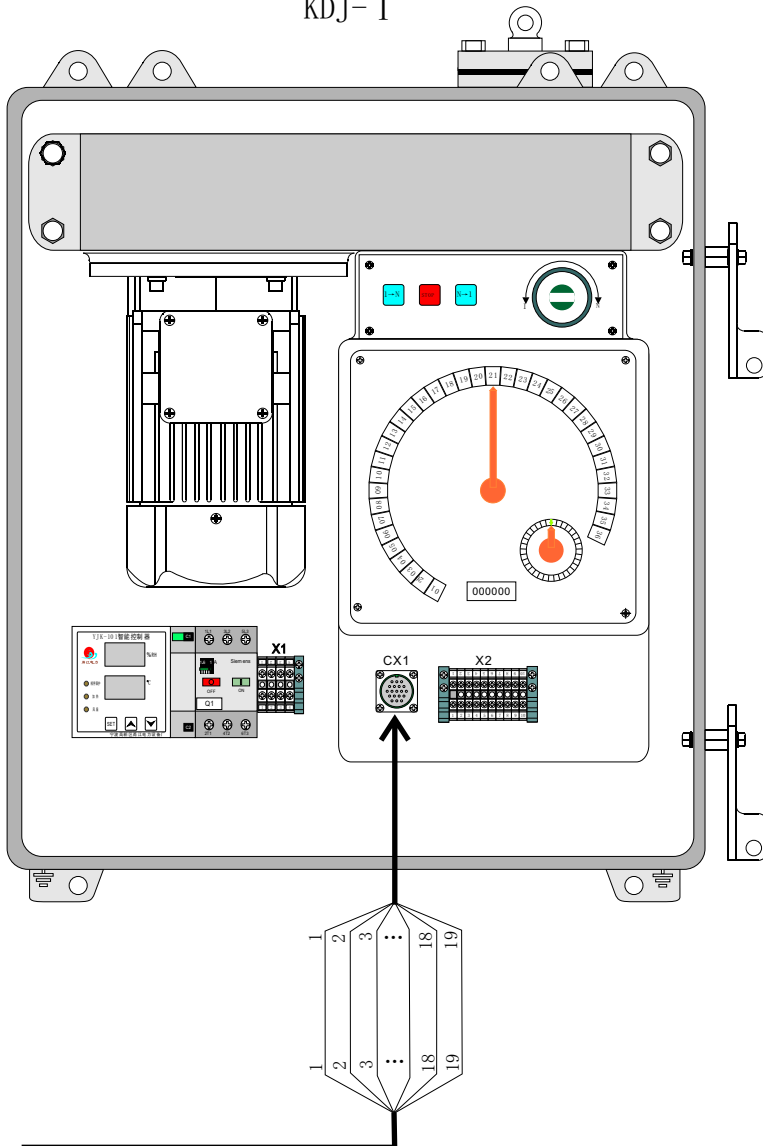
8.2 用户在遵守保管及使用规则下，从安装使用日起12个月，并从制造厂发货给用户不超过18个月的期限内，产品由于制造质量的原因而发生损坏或不能正常工作的情况下，制造厂可无偿地为用户进行修理。

8.3 订货时注意本电动机构作为分接开关成套供应的一个配套产品，因此操作级数应与相应的分接开关一致。单独供货的操作机构应注明工作级数。

8.4 显示器的引线电缆一般供货长度为15m，有特殊要求的在订货时向我公司提出。

8.5 电动机构档位信号一一对应输出为选配功能，订货时请说明。

KDJ- I



端子X1说明

X1端子编号	说 明	
X1-1	L1	工作电源 AC380V/ 3PH/50Hz
X1-2	L2	
X1-3	L3	
X1-4	N	

端子X2说明

X2端子编号	说 明
X2-1	过流闭锁
X2-2	
X2-3	拒动功能
X2-4	
X2-5	滤油信号
X2-6	
X2-7	运行信号
X2-8	
X2-9	拒动报警
X2-10	

警告： 机构箱中和显示器中的动作
联络功能！两者只能选其一；
严禁同时接入！！

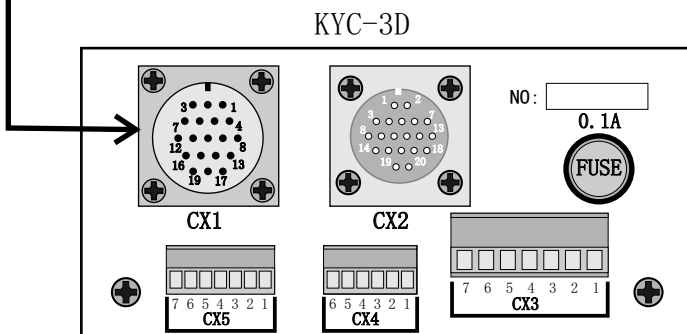
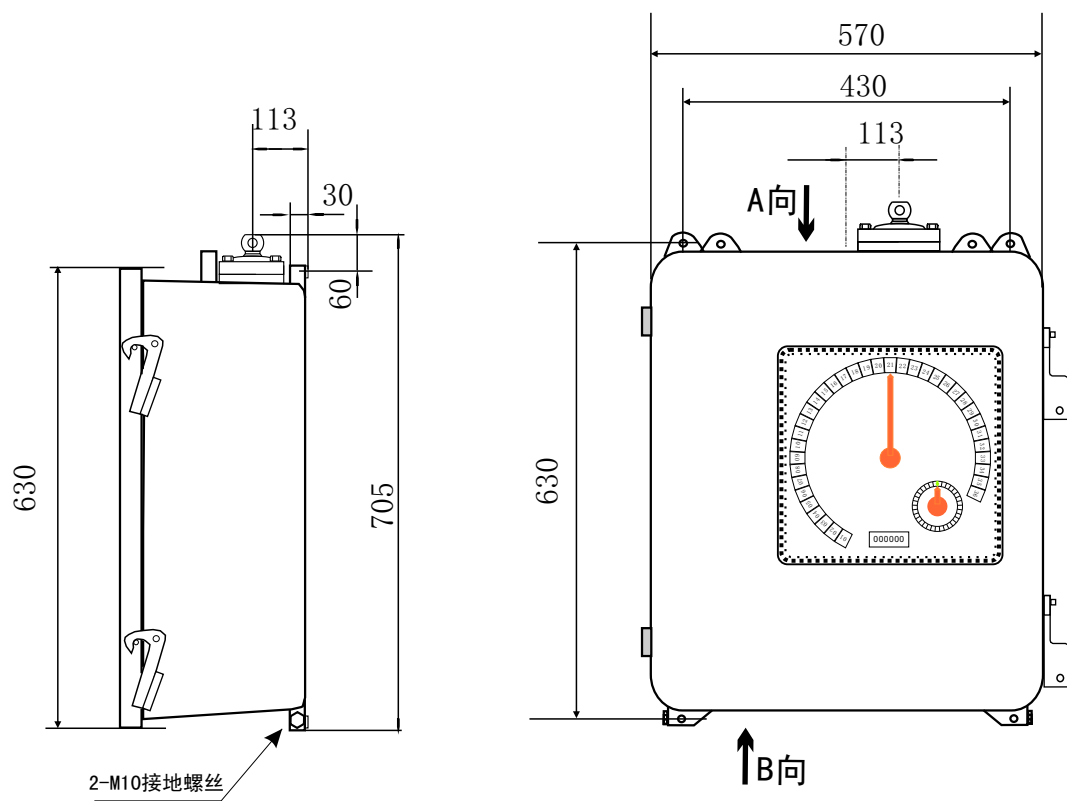
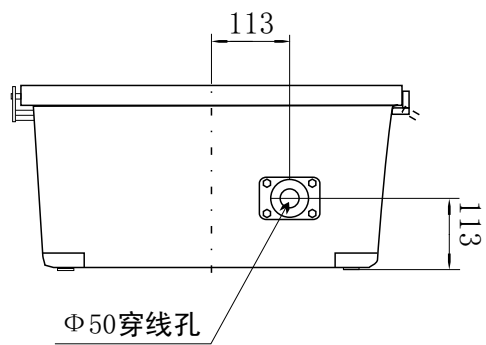


图1 KDJ- I 接线图表



B向图



A向图

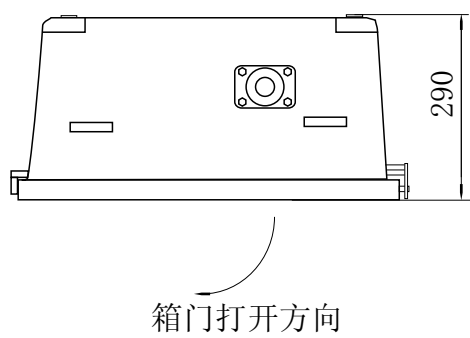
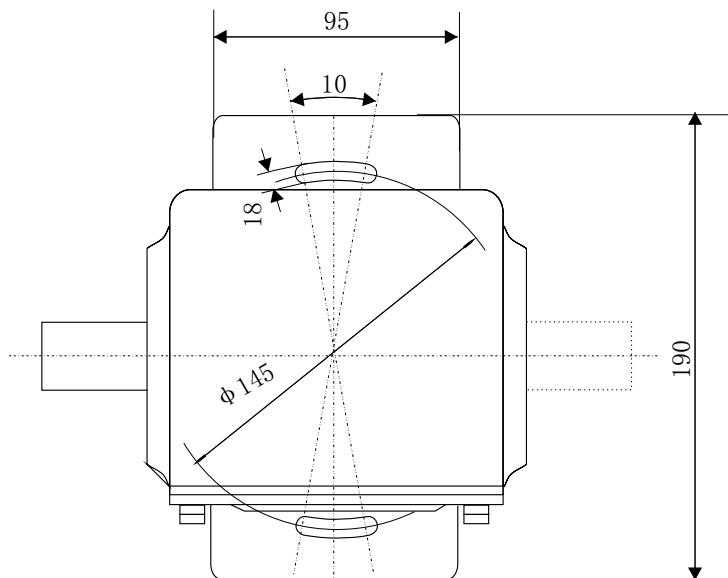
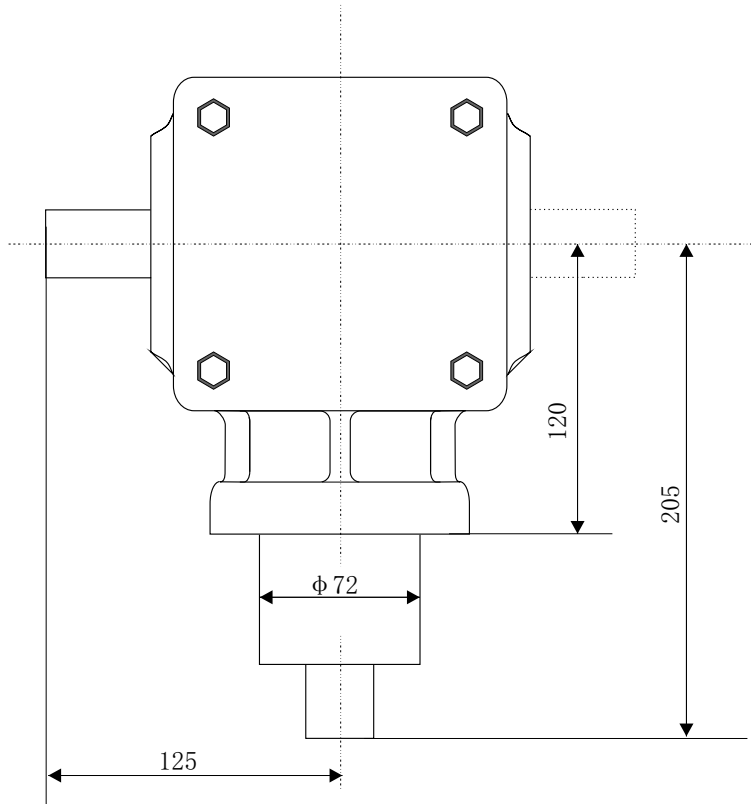
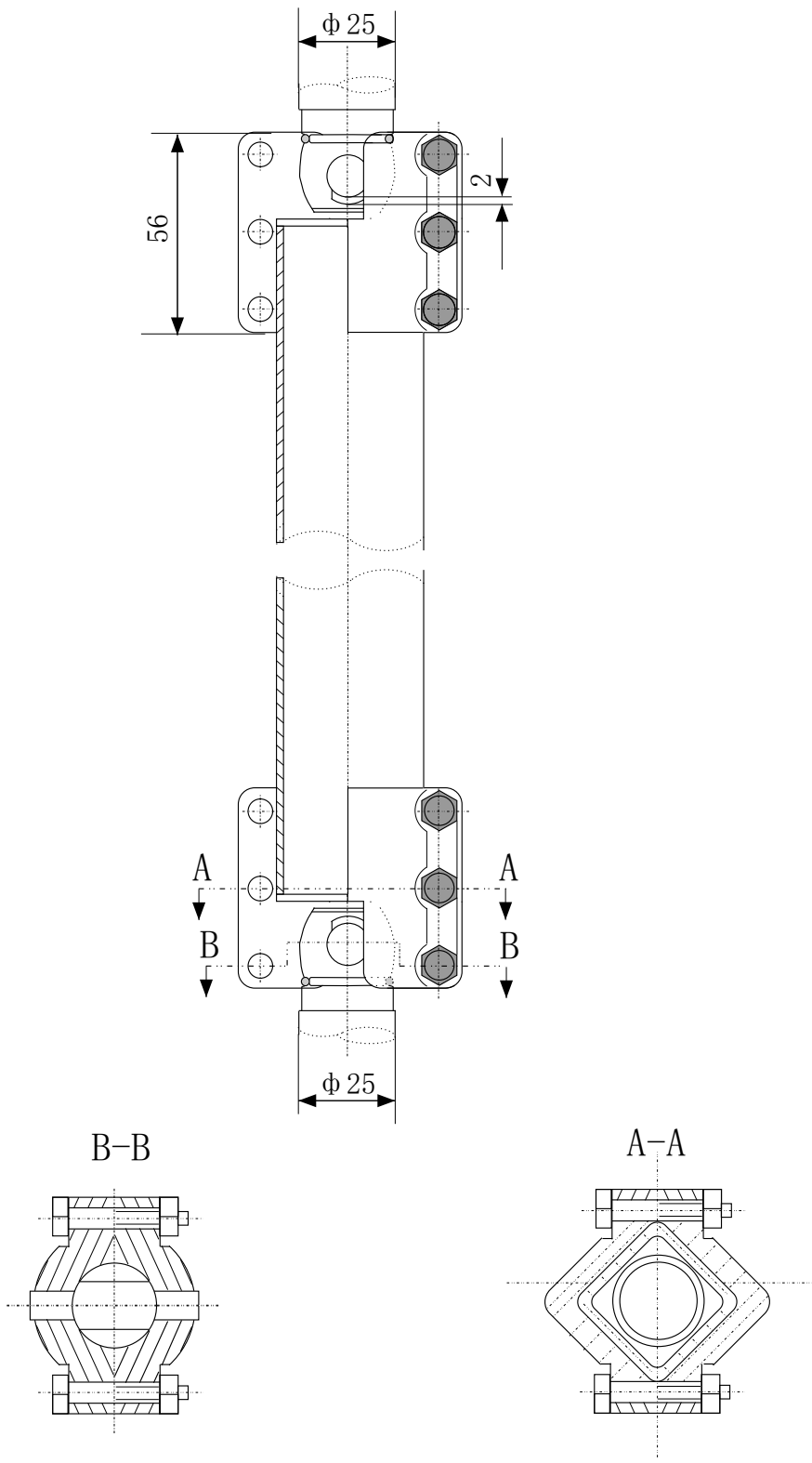


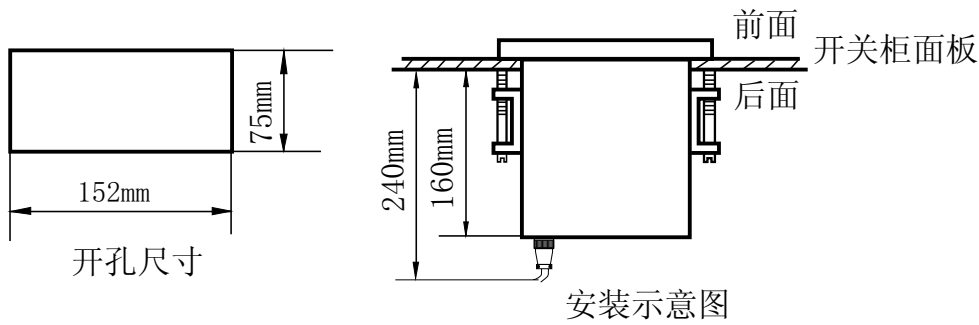
图2 KDJ- I 电动机构外形尺寸图



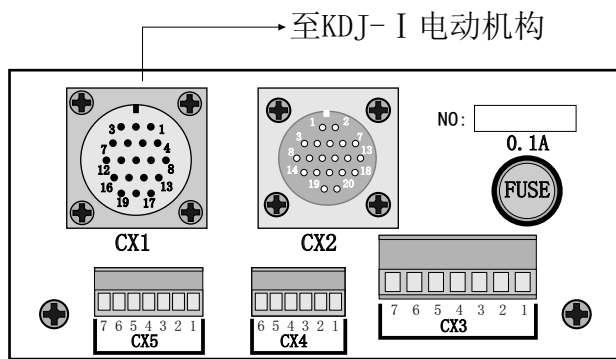
附件图1 圆锥齿轮传动箱安装及外形尺寸



附件图2 传动轴安装示意图



附件图3 KYC-3D档位监控装置安装示意图



端子CX5说明(档位BCD码输出)

CX5端子编号	说明
CX5-1	2^0
CX5-2	2^1
CX5-3	2^2
CX5-4	2^3
CX5-5	10×2^0
CX5-6	10×2^1
CX5-7	公共端

插座CX2说明(一一一对应信号输出)

CX2插座编号	说明
CX2-1	1档
CX2-2	2档
CX2-3	3档
CX2-4	4档
CX2-5	5档
...	...
...	...
...	...
CX2-17	17档
CX2-18	18档
CX2-19	19档
CX2-20	档位公共

端子CX3说明

CX3端子编号	说明
CX3-1	AC220V/50Hz
CX3-2	
CX3-6	过流闭锁 (动作联络)
CX3-7	

插座CX4说明(远方动作指令无源输入和RS485通讯)

CX4插座编号	说明
CX4-1	N→1
CX4-2	1→N
CX4-3	跳闸
CX4-4	公共
CX4-5	485+
CX4-6	485-

附件图4 KYC-3D档位监控装置接线表图

感谢您对我公司的配合与支持，热忱欢迎您对我公司产品提出宝贵意见与建议。

我公司将以优质的产品、优良的服务、优惠的价格，竭诚为用户服务。

山东泰开电力设备有限公司

地址:山东省泰安高新区南区泰开工业园

邮编:271000

电话:86-538-8935508 8935500

传真:86-538-8935508
